

5 Zonen Fernbedienung für einfarbige LED-Streifen



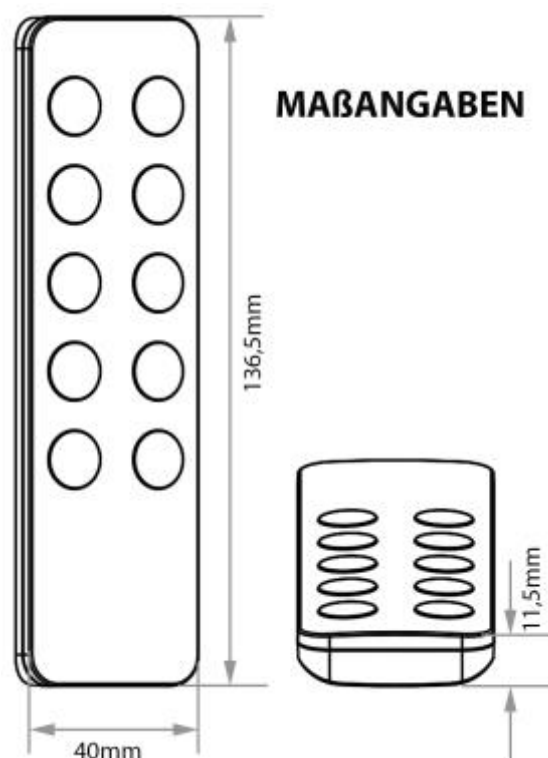
Mit dieser Fernbedienung können einfarbige LED-Streifen in einer Anordnung bis zu 5 Zonen, mit nur einer Fernbedienung, separat gesteuert werden.

Jede Zone benötigt einen separaten Funk LED-Controller (Model: [RGBW-RX01E](#)) und kann aus einer unbegrenzten Anzahl von Unter-Controllern bestehen, die mit einem „Master/Slave“-Konzept automatisch miteinander synchronisiert werden. Jeder „Master“-Funk-Controller wird einer der 5 Zonen der Fernbedienung zugeordnet. Die Slave-LED-Controller erhalten das von ihrem Master-Controller ausgehende Funksignal und das Ergebnis ist eine vollständige, kabellose, aber dennoch präzise Beleuchtungssynchronisation, zwischen allen Controllern die gemeinsam an eine Zone operieren.

Die Fernbedienung hat einen Funk-Wirkungskreis von $\geq 20\text{M}$.

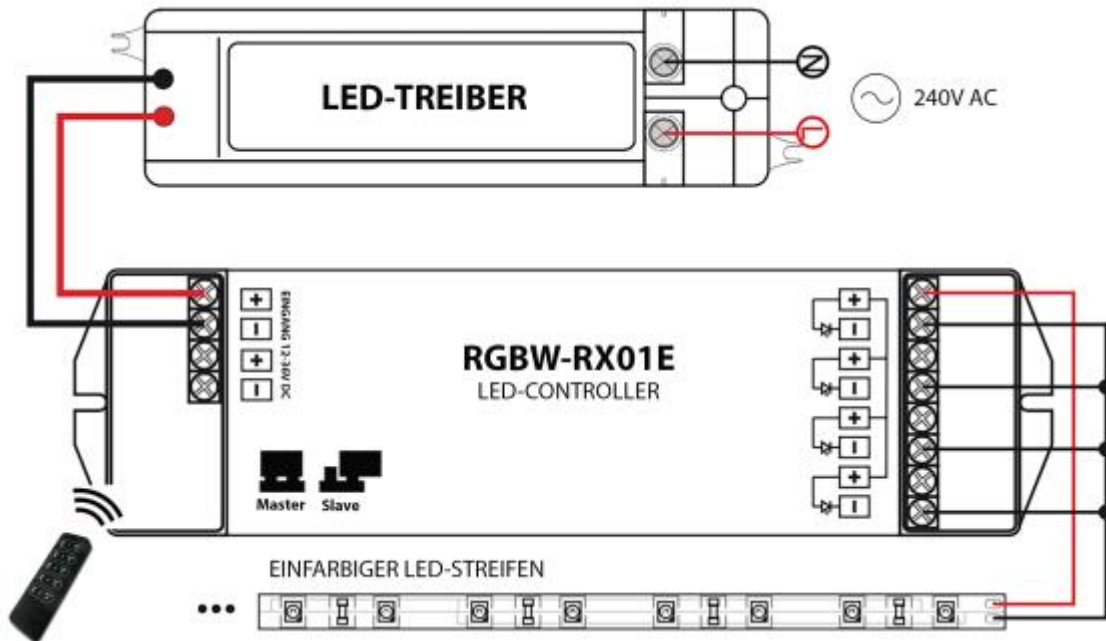
Eigenschaften:

- Zuverlässige und stabile Schalt- und Dimm Funktion, Steuerstrecke $\geq 20M$.
- Lange Lebensdauer der Batterie. Je nach Nutzung für 1 bis 2 Jahre.
- Ein-/Ausschalten durch Ein-/Ausblenden- **ohne Flimmern**.
- Dimmbereich 0,1-100%.
- Wird mit mehreren „Master – Slave“ Controllern verwendet, um die Ausgangsleistung grenzenlos zu erweitern.
- Aktivieren Sie bis zu 5 Zonen, mittels unabhängigen Controllern (Masters). Jede Zone kann eine unbegrenzte Anzahl von untergeordnete Controller (Slave) haben.
- Jeder Controller kann mit bis zu 8 verschiedenen Fernbedienungen gesteuert werden.
- Dimmen und Einschalten wird mit den gleichen Tasten aktiviert.
- Nach Installation der entsprechenden Apps können die Controller mit WIFI-Gateway „Wi-Fi-RF-RX02“ durch IOS oder Android-System gesteuert werden.
- Push-Dim-Funktion.

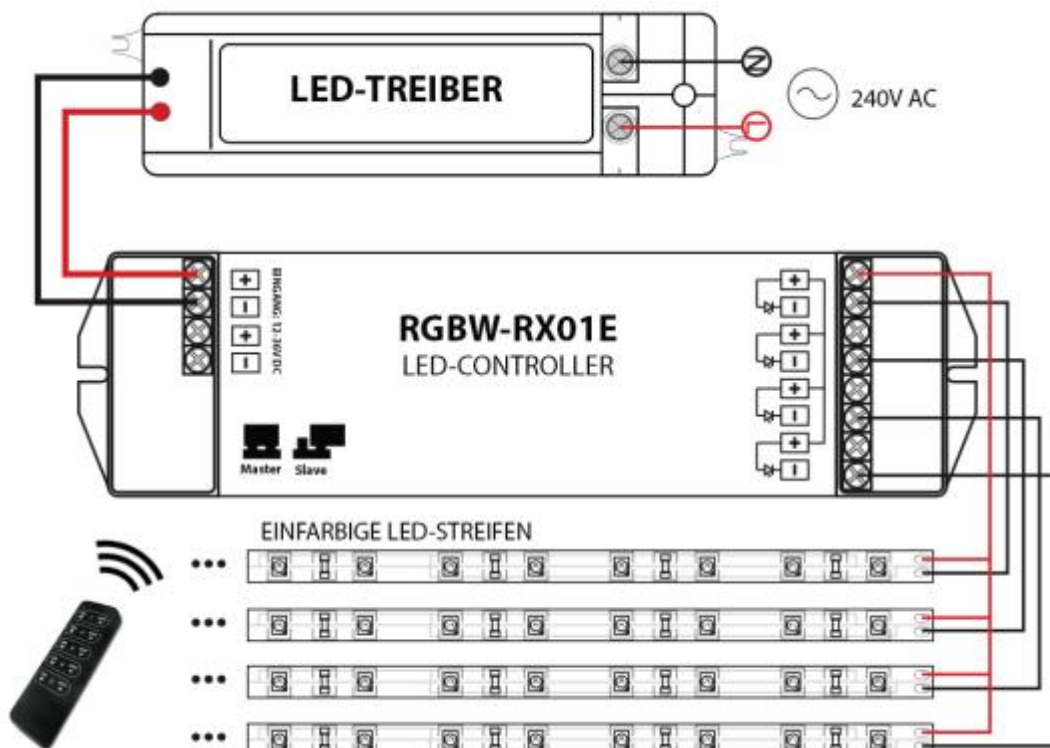


Schaltplan:

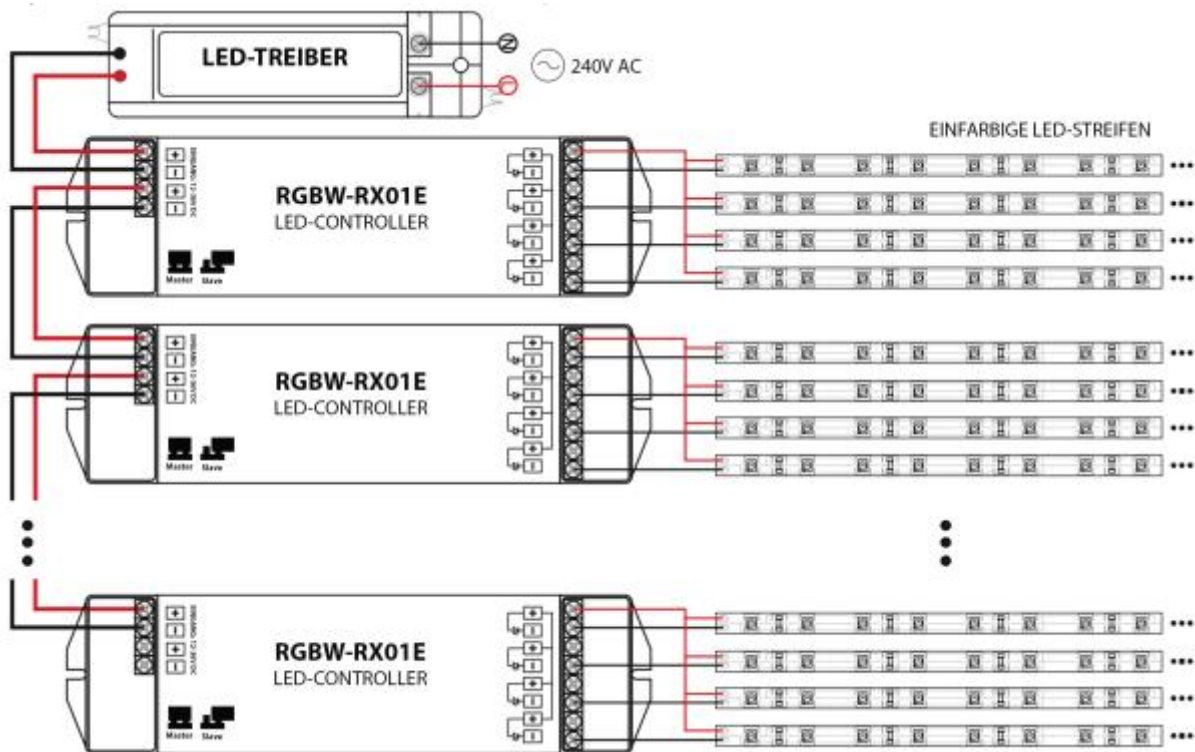
1. zusammenschließen der vier Kanäle zu einem gemeinsamen Ausgang





2. Vier Kanäle separat anschließen



3. Empfangsverbindungsdiagramm für mehrere Einheiten



Inbetriebnahme der Funkfernbedienung

1. Nachdem Sie alle Empfänger gemäß einer der obigen Abbildungen verdrahtet haben, müssen Sie Folgendes tun:
2. Ziehen Sie die Plastikfolienabdeckung der Batterie an der Rückseite der Fernbedienung ab.
3. Wenn Sie mehrere Empfänger verwenden, haben Sie 2 Möglichkeiten:
 - a. Entweder alle Empfänger der gleichen Zone zu zuordnen (z.B. Zone 1)
 - b. Oder, jedem Empfänger einer anderen Zone zu zuordnen (z.B. Zone 1, 2, 3 und so weiter)
4. Damit jeder Empfänger weiß, zu welcher Zone er gehört, müssen Sie ihn auf die Zone "paaren", die Sie verwenden möchten. Dies geschieht auf folgende Weise: Drücken Sie kurz die Lerntaste am Empfänger und gleich darauf drücken Sie die Taste  oder  der Zone die Sie benutzen möchten (z.B. der Zone 1). Sobald dies geschehen ist, blinken die LED-Lichter einmal auf. Nun ist die Fernbedienung mit dem Empfänger gepaart.
5. So Sie noch mehrere Empfänger haben, wiederholen Sie den Vorgang in entsprechender Weise. Jeder Empfänger „Master Controller“ wird einer der 5 Zonen der Fernbedienung zugeordnet. Die Slave-LED-Controller erhalten das von ihrem Master-Controller ausgehende Funksignal und das Ergebnis ist eine vollständige, kabellose, aber dennoch präzise Beleuchtungssynchronisation, zwischen allen Controllern die gemeinsam an eine Zone operieren. Jedem „Master Controller“ kann eine unendliche Anzahl an „Slave Controllern“ untergeordnet werden.

Deaktivieren einer Zone

Im Fall wo Sie eine einmal eingestellte Zone deaktivieren möchten, drücken Sie 10sec lang auf den Paarungsknopf des entsprechenden „Master Controllers“ während die Schaltung eingeschaltet ist. Dies hat zur Folge dass die Schaltung auf die Werkeinstellungen zurückgeschaltet wird. Möchten Sie nun den „Master Controller“ wieder aktivieren, wiederholen Sie Schritt No. 4.



Kurzes drücken um eine Zone einzuschalten. Langes drücken um die Helligkeit auf zu dimmen.



Kurzes drücken um eine Zone auszuschalten. Langes drücken um die Helligkeit herunter zu dimmen.