

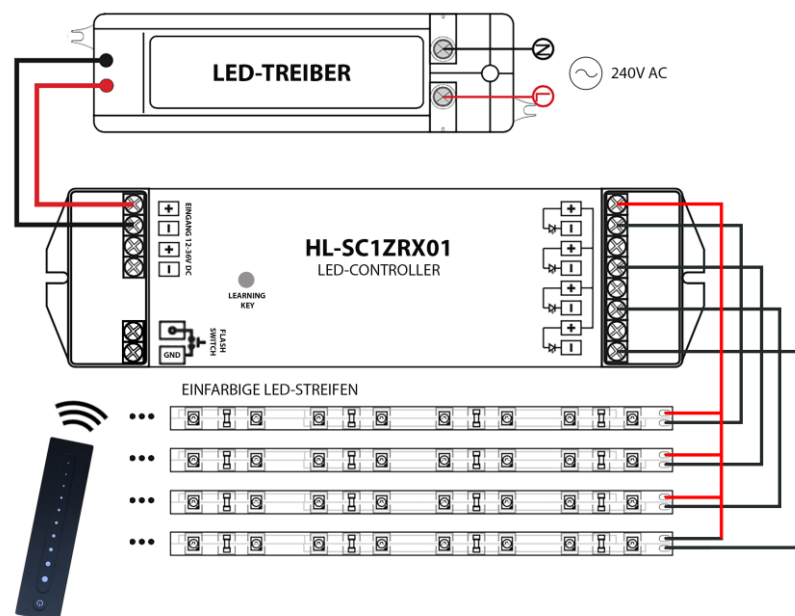
Drahtloser Controller für einfarbige LED-Streifen



1-Kanal LED-Controller, Kabellos

1-Kanal mit 4 Ausgänge
5A max. pro Ausgang
12~36V Eingangs-/Ausgangsspannung
Paarungsknopf für Fernbedienung

5 Jahre Garantie



Dieser Controller kann sowohl mit einer Funkfernbedienung (remote Control) ...

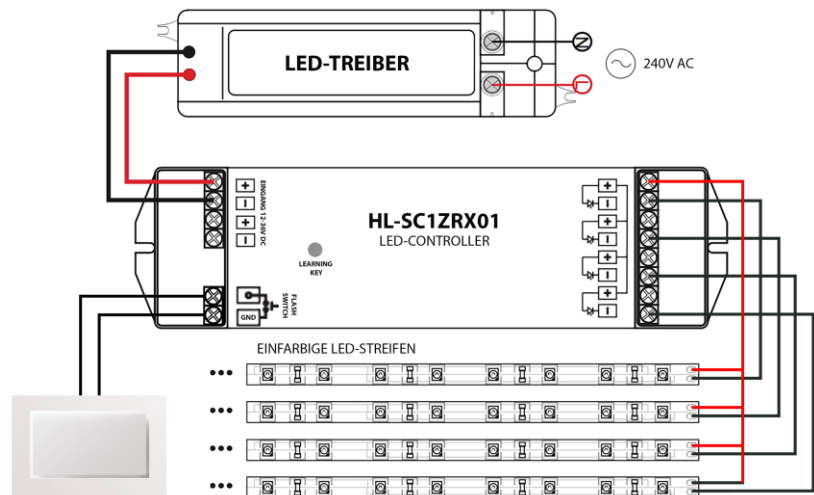
Perfekte Übereinstimmung mit unserem Einzel Zone LED- Funkfernbedienung „[SC1ZX01](#)“ (wird separat verkauft).

.. als auch mit einem normalen Pressschalter bedient werden.

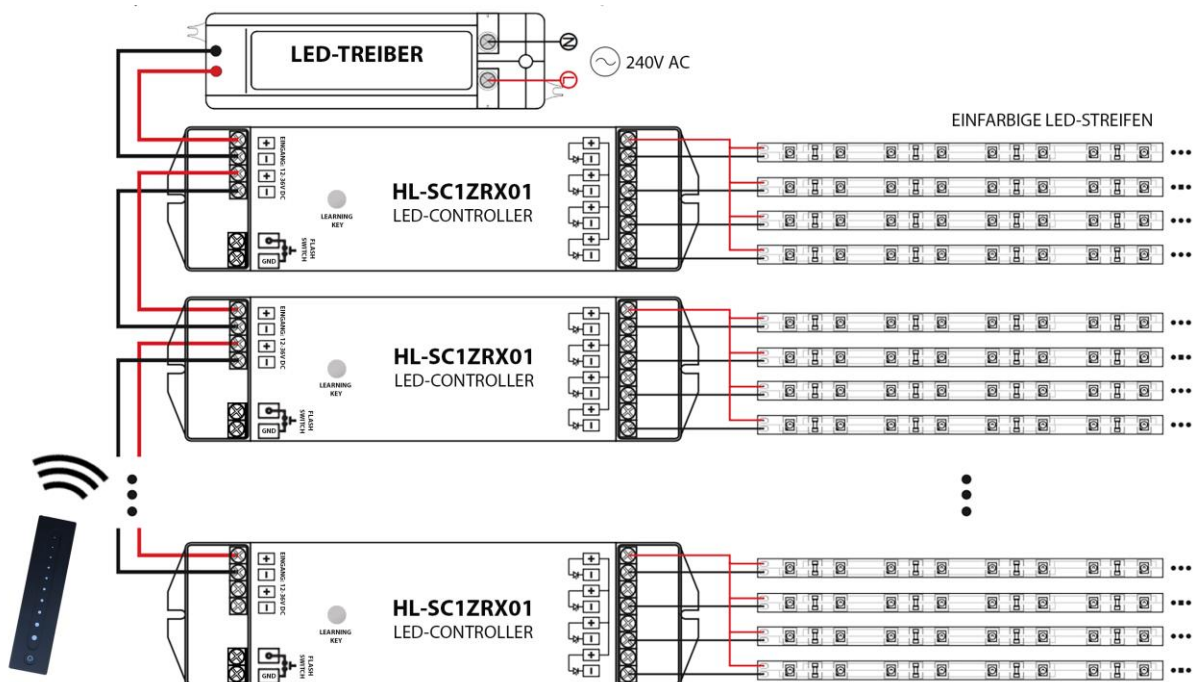
Klicken des Pressschalters zum ein/ausschalten.

Pressschalter gedrückt halten zum Dimmen.

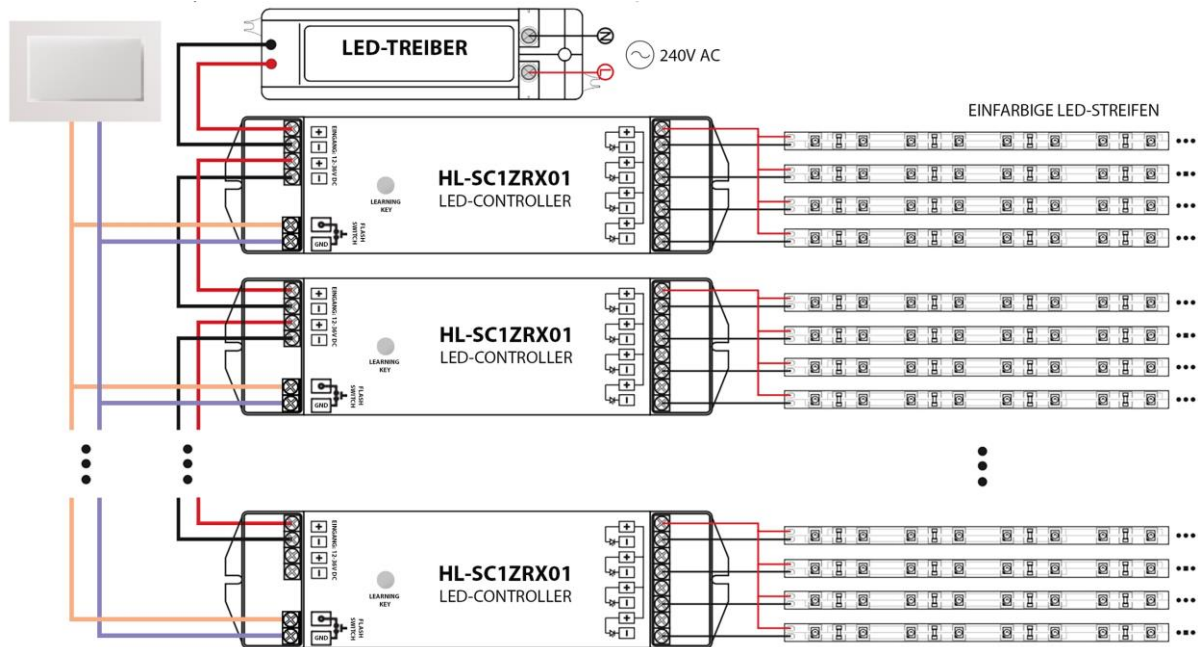
Die letzte Einstellung wird gespeichert



Mehrere Controller können einer einzigen Fernbedienung...



...oder einem Pressschalter zugeordnet werden, um dadurch alle dazugehörigen LED-Streifen synchron zu betreiben.



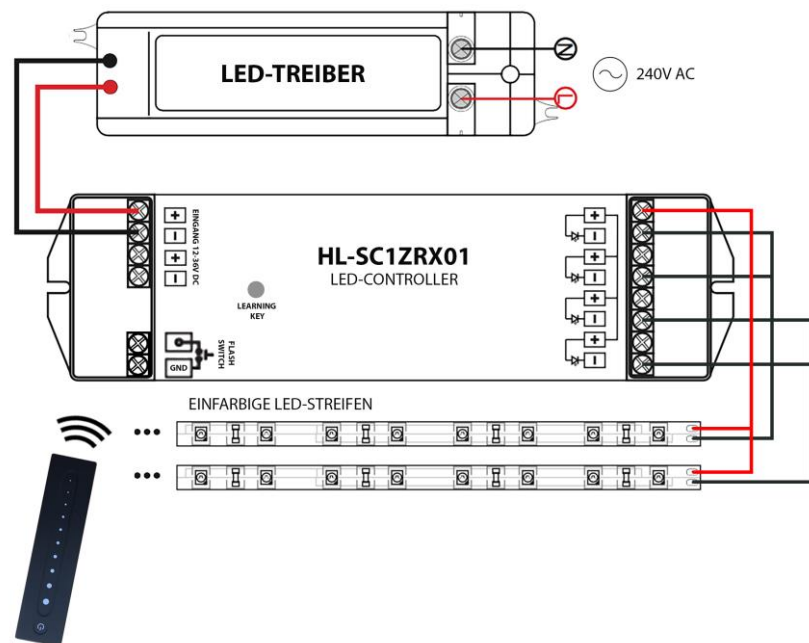
Es kommt mit einer Paarungstaste, welche für eine schnelle und einfache Verbindung mit der Fernbedienung sorgt.

Er kann mit einem breiten Bereich von Eingangsspannungen betrieben werden, von 12 bis 36 Volt DC. Dadurch kann er sowohl bei 12 als auch bei 24 Volt LED-Streifen angewendet werden.

1 Kanal / 4 Ausgänge (zur Aufteilung der LED-Streifenlast), 5 Ampere pro Kanal maximale zulässige Last.

Die Standardausgangskonfiguration dieses Controllers sind 4 Kanäle mit max. 5A durchlas Strom.

Sie können aber die 2 Kanäle überbrücken um auf dieser Weise 2 x 10A Ausgänge zu bekommen.



Alle Ausgänge (egal ob Sie 2 oder 4 Kanäle verwenden) ergeben eine synchrone Funktion.